

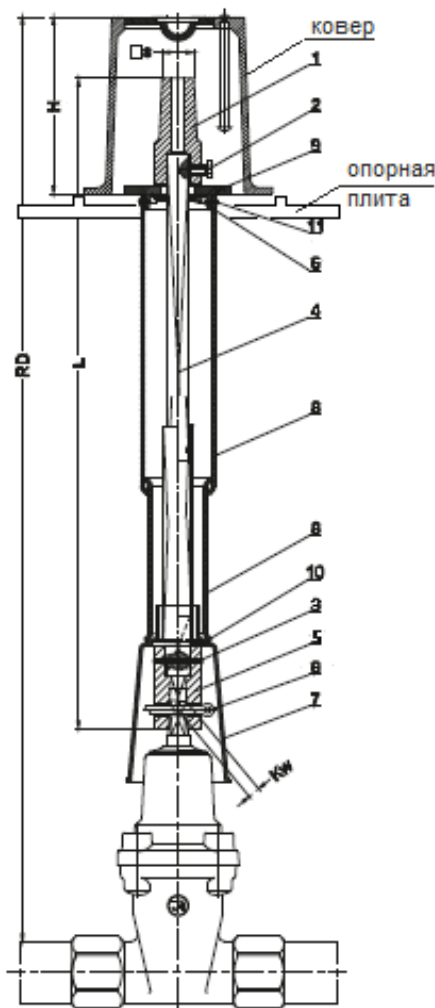
ТЕХНИЧЕСКИЙ ПАСПОРТ

Шток телескопический № 9011

- обеспечивает ручное управление запорных элементов ключем № 9015 при бесколодезном монтаже.

Перечень материалов:

№	Наименование	Материал	Стандарт
1	Наконечник	Ковкий чугун ВЧ 40 (EN-GLS-400-15)	PN-EN 1563:2012
2	Болт	Нержавеющая сталь	PN-EN ISO 4017:2004
3	Пружинный штифт	Сталь 60G	PN-EN ISO 8752:2000
4	Шток	Квадрат, оцинкованная сталь Fe/Zn5	PN-EN 10025:2002
5	Сцепление	Ковкий чугун ВЧ 40 (EN-GLS-400-15)	PN-EN 1563:2012
6	Шплинт	Нержавеющая сталь	PN-EN ISO 1234:2001
7	Раструб	Полиэтилен	
8	Защитная труба		
9	Фланец		
10	Опорная шайба		
11	Винт	Нержавеющая сталь	PN-EN ISO 7053:1994



Номенклатура изделий:

ТИП 9011		RD 900-1300	RD 1300-1800	RD 2000-2500	RD 2500-3100	RD 3100-3700	Ковер
DN	Kw	L [мм] / вес [кг]					
Врезной хомут 3250	12	1050 / 2,6	1510 / 3,6	2040 / 6,0	2600 / 7,1	3200 / 8,1	H=150 □S27
DN25/32	12	1050 / 2,7	1510 / 3,4	2040 / 6,7	2915 / 7,8	3515 / 8,8	
DN40/50	14	1050 / 3,2	1510 / 3,2	2040 / 6,4	2870 / 7,4	3470 / 8,4	
DN40/50	14	-	1510 / 4,0	2040 / 6,1	2747 / 7,1	3347 / 8,1	H=270 □S27
DN65	17	-	1340 / 3,9	2040 / 6,2	2698 / 7,2	3298 / 8,2	
DN80	17	-	1340 / 3,9	2040 / 6,2	2698 / 7,3	3298 / 8,3	
DN100	19	-	1340 / 3,8	2040 / 6,1	2671 / 7,2	3271 / 8,2	
DN125	19	-	1340 / 3,8	2040 / 6,1	2671 / 7,2	3271 / 8,2	
DN150	19	-	1340 / 3,7	2040 / 5,7	2586 / 6,7	3186 / 7,7	
DN200	24	-	1380 / 3,7	1960 / 5,5	2535 / 6,5	3135 / 7,5	
DN250	27	-	1380 / 3,6	1880 / 5,2	2466 / 6,2	3066 / 7,2	
DN300	27	-	1380 / 3,5	1880 / 5,0	2407 / 6,0	3007 / 7,0	
DN350	27	-	880 / 5,6	1640 / 4,8	2335 / 5,8	2935 / 6,8	
DN400	32	-	880 / 4,7	1640 / 4,4	2160 / 5,4	2760 / 6,4	
DN500	36	-	-	1340 / 4,1	2010 / 5,2	2610 / 6,2	
DN600	36	-	-	1340 / 3,8	1885 / 5,8	2485 / 6,8	
* - для DN350-DN400 RD=1500-1800							
* - RD - глубина заложения от верхнего края трубы до крышки ковера							

Изготовление и испытания:

Штоки № 9011 изготавливаются и принимаются в соответствии с: PN-EN 1074-1: 2002 (Водопроводная арматура. Требования по эксплуатации и контрольные испытания. Общие требования) и PN-EN 12266-1:2007 (Промышленная арматура. Испытания арматуры), что соответствует требованиям ГОСТ 12.2.063-2015 и "Техническому регламенту о безопасности машин и оборудования" ТР ТС 010/2011, утвержденному постановлением Правительства Российской Федерации от 18 октября 2011 г. №823;

- испытания проходят 100% изделий.

Внимание! В случае механического повреждения изделие в работе не применять.

Маркировка:

Определена нормами: PN-EN-19-2005, PN-EN-1074-1-2002 что соответствует ГОСТ 4666-2015, расположена на защитной трубе 8 в виде наклейки содержащей штрих-код, логотип и название завода-изготовителя, страну происхождения, название, номер и тип изделия, год выпуска и необходимые параметры. Все знаки маркировки дублируются с пояснениями в эксплуатационной документации (техническом паспорте) на изделие.

Пояснение маркировки (пример):



Обозначения штрих-кода:

590 – код Польши;

7517 – код JAFAR S.A. (Централизованно присваивает национальный орган страны - Институт Логистики и Складирования - конкретной организации (производителю);

25107 – код (присваивается организацией-изготовителем или продавцом самостоятельно в виде регистрационного номера в пределах своего предприятия);

7 – контрольная цифра (для считывания штрих-кода сканером по алгоритму EAN).

Упаковка, транспортировка и хранение:

Упаковка обеспечивает сохранность штоков при транспортировании и хранении. Транспортные средства - ящики по ГОСТ 2991, ГОСТ 9142, ГОСТ 10198. Маркировка транспортной тары - по ГОСТ 14192. Условия транспортирования и хранения по ГОСТ 15150 – УХЛ5. Изделия перевозят всеми видами транспорта в соответствии с правилами перевозки грузов. Предприятие-изготовитель или поставщик обеспечивает установку и крепление, исключая возможность механических повреждений и загрязнений внутренних поверхностей. Допускается транспортирование пакетами по ГОСТ 26663. Вся продукция имеет свидетельство государственной регистрации и экспертное заключение о соответствии единым санитарно-эпидемиологическим и гигиеническим требованиям к товарам. Каждое изделие сопровождается техническим паспортом, в котором имеется техническое описание и инструкция по эксплуатации на русском языке.

Указания по монтажу:

Категории размещения: в грунте. Механическое вмешательство в конструкцию оборудования без согласования с официальным представителем FA JAFAR S.A. влечет за собой отмену гарантийных обязательств.

Перед установкой на трубопровод следует сверить данные маркировки изделия с проектной документацией. Пошаговая инструкция по монтажу задвижек в бесколодезном варианте с использованием штоков 9011 описана в «Регламенте по монтажу задвижек Jafar». Регламенты и рекомендации применения штоков можно получить у официальных представителей ООО «Яфар Рус».

Эксплуатация:

Срок службы составляет не менее **50 лет**.

Превышение предельных параметров работы влечет за собой отмену гарантийных обязательств производителя. Для штоков применяются указания и рекомендации, предусмотренные нормами правил



ООО «ЯФАР РУС»
Эксклюзивный дистрибьютор FA JAFAR S.A.
196601, Санкт-Петербург, г. Пушкин
ул. Софийский бульвар, дом 16/4, 1-Н, лит. А
тел/факс: 8 (812) 779-01-79, e-mail: office@jafar-rus.ru
Сайт: www.jafar-rus.ru

безопасности труда относительно установки трубопроводов и устройств, установленных в водопроводных станциях, теплосиловых установках, станциях водоподготовки, очистных сооружениях, насосных станциях и иных объектах.

Эксплуатация изделий, не соответствующая назначению, не допускается!

_____ (подпись)

Дата: _____

Гарантийный талон

Условия гарантии:

1. FA JAFAR S.A. гарантирует высокое качество и надежность продукции в соответствии с системой контроля качества СМК ISO 9001;
2. Срок гарантии составляет **10 лет** с момента монтажа изделия, но не более **10 лет** с момента продажи;
3. Монтаж и эксплуатация продукта должны осуществляться согласно инструкциям по монтажу и эксплуатации;
4. Гарантия распространяется на скрытые недостатки элементов продукта, а также производственный брак;
5. Гарантийный ремонт изделия выполняется заводом либо его официальным дистрибьютором бесплатно;
6. Срок гарантии продлевается на срок гарантийного ремонта изделия;
7. **Гарантия теряет силу в следующих случаях:**
 - 7.1. Нарушение условий применения;
 - 7.2. Продукт имеет механические повреждения;
 - 7.3. Нарушение правил обслуживания;
 - 7.4. Ремонт или внесение несанкционированных производителем конструктивных изменений неуполномоченными лицами;
 - 7.5. Нарушение правил хранения или транспортировки продукта.
8. В случае если гарантийный случай не подтвердился, а производитель либо официальный дистрибьютор понес расходы на выезд сервисной группы, на замену продукта, либо иные расходы, связанные с обращением покупателя по гарантии, все расходы оплачивает покупатель;
9. В случае истечения срока гарантии, либо в случаях, когда гарантия потеряла силу, производитель, либо официальный дистрибьютор предоставляет возможность платного ремонта продукта;
10. При возникновении гарантийного случая необходимо обратиться к производителю продукции, либо к официальному дистрибьютору.

_____ (подпись)

Дата: _____